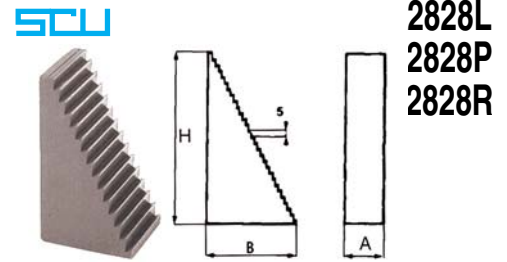


Appoggi dentati, particolarmente indicati per uso in combinazione con Art. 2828 A-B-C-D-E-F.

Art. ....	2828L	2828P	2828R
Spessore (C).....	mm 30	mm 30	mm 30
Largh. (B).....	mm 19,5	mm 35	mm 68
Altezza totale (A).....	mm 32	mm 64	mm 128
Altezza dente.....	mm 5	mm 5	mm 5
<b>Cad.</b>	<b>13,10</b>	<b>21,20</b>	<b>28,20</b>



Assortimenti appoggi dentati.

Composizione:  
8 pz. Art. 2828 L  
8 pz. Art. 2828 P  
4 pz. Art. 2828 R  
In cassetta.

<b>2828S</b>	<b>Cad.</b>	<b>392,00</b>
--------------	-------------	---------------

**Fornibili a richiesta coppie morsetti laterali per il bloccaggio contemporaneo in senso verticale e orizzontale.**



In acciaio UNI 42 CrMo4.

A norma ASTM A 193-B7 classe 10.9 - Barre filettate con filetto ottenuto per rullatura.  
Lunghezza mm 1000.

Filetto .....	M.	6	8	10	12	14	16	18
<b>2829</b>	<b>Cad.</b>	<b>8,52</b>	<b>9,38</b>	<b>13,70</b>	<b>17,10</b>	<b>22,20</b>	<b>29,90</b>	<b>34,10</b>

Filetto .....	M.	20	22	24
<b>2829</b>	<b>Cad.</b>	<b>42,60</b>	<b>54,60</b>	<b>64,80</b>



In acciaio speciale, temprato. Bruniti. Viti per cave a "T" - DIN 787.

Filett.(D) x lungh.(L) Mxmm	8x32	8x50	8x80	10x40	10x63	10x100	12x63
Lungh. filetto (B) .....	mm 22	mm 35	mm 50	mm 30	mm 45	mm 60	mm 45
Ø corpo (A) .....	mm 7,7	mm 7,7	mm 7,7	mm 9,7	mm 9,7	mm 9,7	mm 11,7
Dimensioni testa (TxH) .....	mm 13x6	mm 13x6	mm 13x6	mm 15x6	mm 15x6	mm 15x6	mm 18x7
<b>2829A</b>	<b>Cad.</b>	<b>17,60</b>	<b>17,70</b>	<b>19,90</b>	<b>6,14</b>	<b>6,40</b>	<b>6,74</b>

Filett.(D) x lungh.(L) Mxmm	12x80	12x125	12x200	14x63	14x100	14x150	14x230
Lungh. filetto (B) .....	mm 55	mm 75	mm 120	mm 40	mm 65	mm 100	mm 150
Ø corpo (A) .....	mm 11,7	mm 11,7	mm 11,7	mm 13,7	mm 13,7	mm 13,7	mm 13,7
Dimensioni testa (TxH) .....	mm 18x7	mm 18x7	mm 18x7	mm 22x8	mm 22x8	mm 22x8	mm 22x8
<b>2829A</b>	<b>Cad.</b>	<b>6,82</b>	<b>7,32</b>	<b>8,44</b>	<b>6,82</b>	<b>7,68</b>	<b>8,52</b>

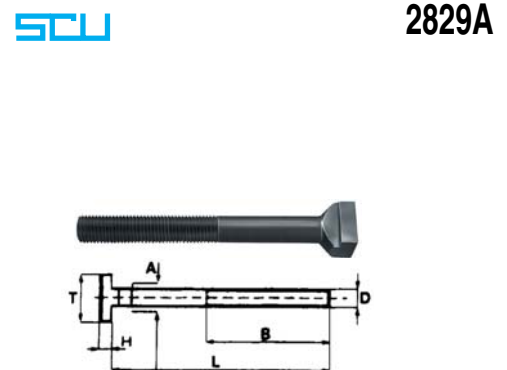
Filett.(D) x lungh.(L) Mxmm	16x80	16x100	16x160	16x250	18x150	18x200	20x80
Lungh. filetto (B) .....	mm 55	mm 63	mm 100	mm 150	mm 100	mm 125	mm 55
Ø corpo (A) .....	mm 15,7	mm 15,7	mm 15,7	mm 15,7	mm 17,7	mm 17,7	mm 19,7
Dimensioni testa (TxH) .....	mm 25x9	mm 25x9	mm 25x9	mm 25x9	mm 28x10	mm 28x10	mm 32x12
<b>2829A</b>	<b>Cad.</b>	<b>8,02</b>	<b>8,86</b>	<b>10,10</b>	<b>12,10</b>	<b>11,10</b>	<b>12,60</b>

Filett.(D) x lungh.(L) Mxmm	20x125	20x160	20x230	22x100	22x150	22x230	24x100
Lungh. filetto (B) .....	mm 85	mm 110	mm 150	mm 63	mm 100	mm 150	mm 70
Ø corpo (A) .....	mm 19,7	mm 19,7	mm 19,7	mm 21,7	mm 21,7	mm 21,7	mm 23,7
Dimensioni testa (TxH) .....	mm 32x12	mm 32x12	mm 32x12	mm 35x14	mm 35x14	mm 35x14	mm 40x16
<b>2829A</b>	<b>Cad.</b>	<b>12,60</b>	<b>14,20</b>	<b>17,60</b>	<b>16,20</b>	<b>17,90</b>	<b>22,20</b>

Filett.(D) x lungh.(L) Mxmm	24x160	24x250
Lungh. filetto (B) .....	mm 110	mm 150
Ø corpo (A) .....	mm 23,7	mm 23,7
Dimensioni testa (TxH) .....	mm 40x16	mm 40x16
<b>2829A</b>	<b>Cad.</b>	<b>22,10</b>



Viti per cave a "T" - DIN 787 (Testa maggiorata).

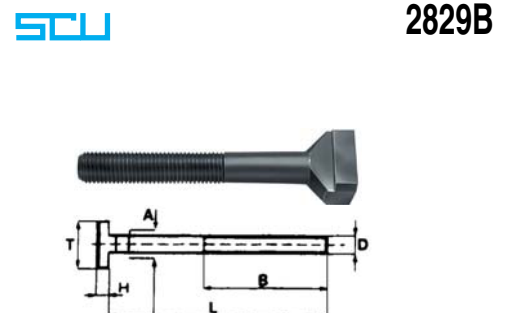
Filett.(D) x lungh.(L) Mxmm	12x50	12x80	12x125	14x63	14x100	14x160	16x63	16x100
Lungh. filetto (B) .....	mm 35	mm 55	mm 75	mm 45	mm 63	mm 100	mm 45	mm 63
Ø corpo (A) .....	mm 13,7	mm 13,7	mm 13,7	mm 15,7	mm 15,7	mm 15,7	mm 17,7	mm 17,7
Dimensioni testa (TxH) .....	mm 22x8	mm 22x8	mm 22x8	mm 25x9	mm 25x9	mm 25x9	mm 28x10	mm 28x10
<b>2829B</b>	<b>Cad.</b>	<b>8,52</b>	<b>9,38</b>	<b>9,38</b>	<b>8,52</b>	<b>9,38</b>	<b>10,30</b>	<b>10,30</b>

Filett.(D) x lungh.(L) Mxmm	16x160	16x200	16x250	20x100	20x160	20x200	24x125	24x200
Lungh. filetto (B) .....	mm 100	mm 125	mm 150	mm 63	mm 110	mm 125	mm 85	mm 125
Ø corpo (A) .....	mm 17,7	mm 17,7	mm 17,7	mm 21,7	mm 21,7	mm 21,7	mm 27,7	mm 27,7
Dimensioni testa (TxH) .....	mm 28x10	mm 28x10	mm 28x10	mm 35x14	mm 35x14	mm 35x14	mm 44x18	mm 44x18
<b>2829B</b>	<b>Cad.</b>	<b>13,70</b>	<b>15,40</b>	<b>16,20</b>	<b>18,80</b>	<b>22,20</b>	<b>23,90</b>	<b>29,10</b>

Filett.(D) x lungh.(L) Mxmm	24x250	
Lungh. filetto (B) .....	mm 150	
Ø corpo (A) .....	mm 27,7	
Dimensioni testa (TxH) .....	mm 44x18	
<b>2829B</b>	<b>Cad.</b>	<b>34,10</b>



Tutte le immagini sono inserite a scopo illustrativo. I prodotti possono subire modifiche.

Prezzi in EURO - IVA esclusa